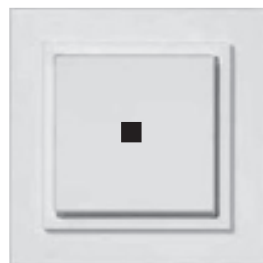


R



H



W

BRC-R-H-W-T

Integrerad radiomottagare och sändare



T

DORMA BRC-systemet består av olika komponenter för trådlös användning av dörrautomatik.

Mottagaren BRC-R

Radiomottagare med transistorutgång avsedd för montering i DORMAs dörrautomatiker. Den här mottagaren kan användas av flera olika sändare: hand-sändare, trådlös sändare och trådlös brytare. Upp till 1 024 sändare kan programmeras för mottagaren. Driftspänning: 24 V DC stabiliserat. Vid användning tillsammans med ED200 måste spännings-regulator användas (art.nr. 7005701423009).

Handsändaren BRC-H

Ny radiosändare med 4 kanaler. Sändaren har en räckvidd på upp till 80 meter (beroende på byggnadskonstruktion). Drivs med ett AAA-batteri av standardtyp med en livslängd på upp till 5 år vid 10

användningstillfällen/dag. Sändaren har en integrerad statuslampa (LED) som indikerar om signalen når fram.

Den trådlösa brytaren BRC-W

Trådlös brytare med inbyggd radiosändare. Sändaren har en räckvidd på upp till 80 meter (beroende på byggnadskonstruktion). Drivs med två AAA-batterier av standard-typ med en livslängd på upp till 5 år vid 10 användningstillfällen/dag. Sändaren har en integrerad statuslampa (LED) som indikerar om signalen når fram. Levereras med dubbelsidig tejp för montering på till exempel glasytor eller skruvas direkt i väggen.

Den trådlösa sändaren BRC-T

Ny radiosändare med 4 kanaler. Sändaren kan integreras i t.ex. en AKA-armbågskontakt. Sändaren har en räckvidd på

Utförande

Art. nr

BRC-R kretskort 29302002
Frekvens 868,3 MHz. Mått i mm: 70x24x13,2
Driftspänning 24 V DC ± 10 %

BRC-H Sort ABS 29304001
Frekvens 868,3 MHz. Mått i mm: 38x75x14. IP20.
Vikt: 26 g utan batteri: 1 x 1,5 V LR03/AAA

BRC-W Hvit RAL 9016 29301002
Frekvens 868,3 MHz. Mått i mm: 83x83x12
Batteri: 2 x 1,5 V LR03/AAA

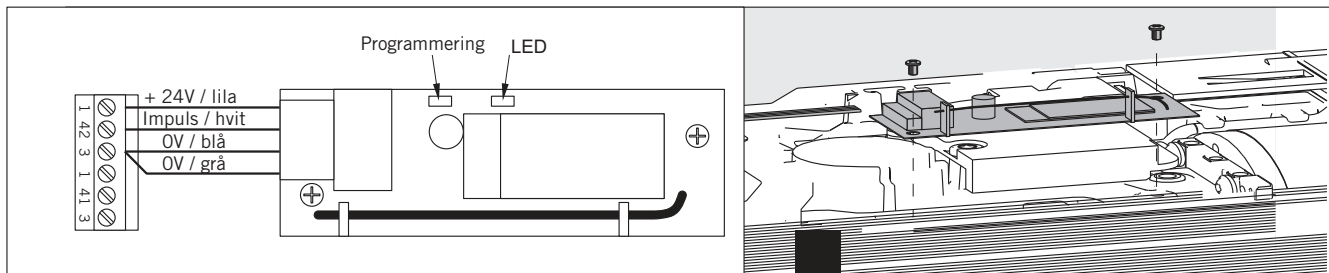
BRC-T Sort 29301003
Frekvens 868,3 MHz. Mått i mm: Ø58 dybde 9. IP20.
Batteri: Lithium 1 x 3 V CR2032

upp till 80 meter (beroende på byggnadskonstruktion). Drivs med ett litiumbatteri av typen CR2032 med en livslängd på upp till 5 år vid 10 användningstillfällen/dag. Sändaren har en integrerad statuslampa (LED) som indikerar om signalen når fram.

Mer information om installation, certifieringar och godkännanden, tillbehör och monteringslösningar finns på våra webbsidor.

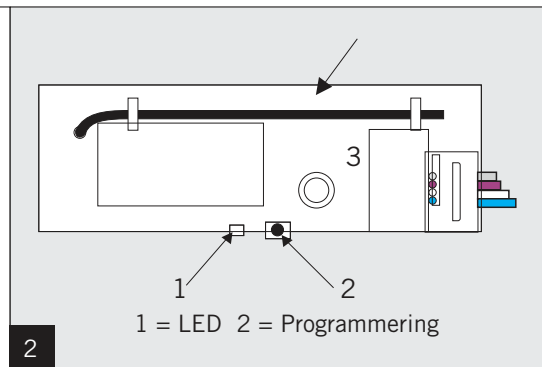
DORMA Sverige AB
F O Petersons gata 28
421 31 Västra Frölunda
Telefon 031-355 20 00
info@dorma.com
www.dorma.com

DORMA BRC – integrerad radiomottagare och sändare



Programmering av mottagaren DORMA BRC-R

1. Impuls. Aktivera programmeringsbrytaren i ca 4 sekunder. Den röda lysdioden blinkar långsamt och mottagaren är klar för att ta emot impulser från sändaren. Under programmeringsperioden (20 sekunder) ska sändarens programmeringsbrytare aktiveras med ett kort tryck.
2. På-/av-funktion (impuls öppnar/impuls stänger). Aktivera programmeringsbrytaren med ett kort tryck. Den röda lysdioden blinkar snabbt. Därefter aktiveras brytaren i ca 4 sekunder och den röda lysdioden blinkar långsamt. Nu är mottagaren klar för att ta emot impulser från sändaren. Under programmeringsperioden (20 sekunder) ska sändarens programmeringsbrytare aktiveras med ett kort tryck. Flera handsändare kan programmeras för en enda mottagare.



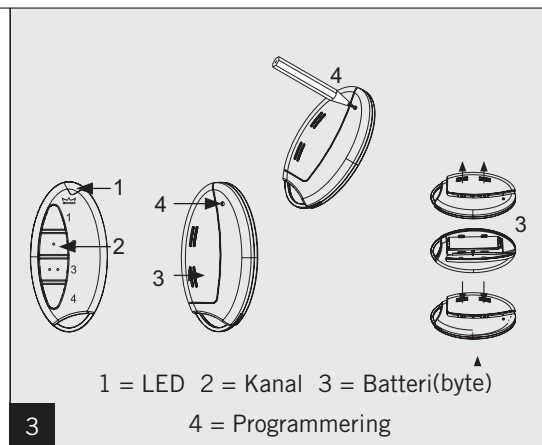
Programmering av sändaren DORMA BRC-H

Vid programmering ska du öppna batteriluckan (3) och ta bort batteriplomberingen. Ett självtest startar. LED-lampan blinkar kort rött, grönt och orange. Handsändaren är klar för programmering.

a: Aktivera programmeringsbrytaren på BRC-R-mottagaren som i punkt 1 eller 2 för BRC-R-programmering ovan.

b: Tryck på programmeringsknappen på handsändaren (punkt 4, på baksidan.) LED-lampan (1) på handsändaren blinkar grönt.

c: Håll handsändaren minst 1 m från mottagaren, tryck på önskad knapp, 1–4. (2) Den orange LED-lampan börjar blinka. När programmeringen har lyckats lyser LED-lampan grönt i ca. 2 sekunder. Om programmeringen inte har lyckats lyser LED-lampan rött i ca 2 sekunder. Börja i så fall om från början. Användning: När en knapp på handsändaren trycks in lyser LED-lampan orange. När knappen släpps upp, lyser LED-lampan grönt (mottagaren bekräftar impulsen) eller rött (mottagaren bekräftar inte impulsen). Handsändaren kan användas för upp till fyra mottagare. Upprepa proceduren för knapparna 1–4 om du vill programmera flera mottagare.

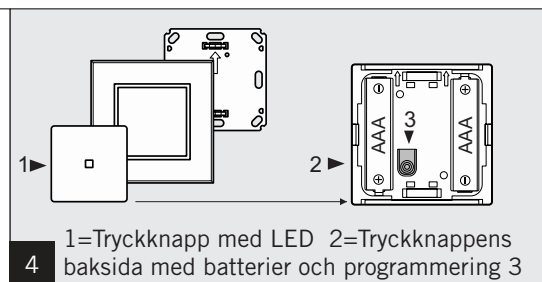


Programmering av den trådlösa brytaren BRC-W

Sätt i 2 AAA-batterier (1,5 V) i sändaren.

a. Aktivera programmeringsbrytaren på BRC-R-mottagaren som i punkt 1 eller 2 för BRC-R-programmering ovan.

b. Aktivera programmeringsbrytaren på sändaren med en kort tryckning. LED-lampan blinkar grönt. Tryck på tryckknappens framsida. LED-lampan blinkar orange. Därefter blinkar lampan grönt för att indikera att programmeringen har lyckats. Håll handsändaren minst 1 m från mottagaren vid programmering.

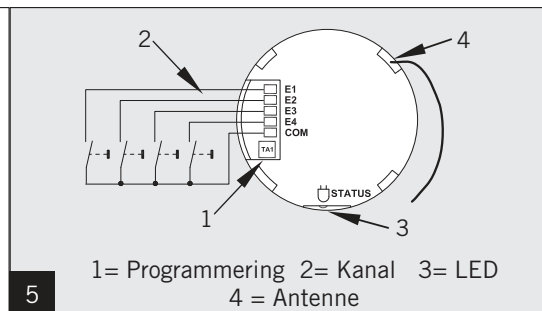


Programmering av den trådlösa sändaren DORMA BRC-T

Sätt i ett CR 2032-batteri i sändaren.

a. Aktivera programmeringsbrytaren på BRC-R-mottagaren som i punkt 1 eller 2 för BRC-R-programmering ovan.

b. Aktivera programmeringsbrytaren på sändaren med en kort tryckning. LED-lampan blinkar grönt. Välj önskad kanal E1–4. LED-lampan blinkar orange. Därefter blinkar lampan grönt för att indikera att programmeringen har lyckats. Om man monterar en trådlös sändare i DORMA AKA-armbågskontakten får man en trådlös armbågskontakt som minskar monterings tiden.



2

Återställning av BRC-mottagare: Aktivera programmeringsbrytaren i ca 4 sekunder. Den röda LED-lampan blinkar långsamt. Aktivera på nytt i ca 4 sekunder. Den röda LED-lampan blinkar snabbt. Mottagaren är nu tom.

3

4

5

Återställning av BRC-sändare: Aktivera programmeringsbrytaren i ca 5 sekunder. Den röda LED-lampan blinkar långsamt. Aktivera på nytt i ca 5 sekunder. Den röda LED-lampan blinkar snabbt. Därefter lyser LED-lampan i ca 3 sekunder. Sändaren är nu tom.