



Artikelnummer	Benämning
ST480	Rättvänd funktion 24V Dc
ST480-12	Rättvänd funktion 12V Dc
ST4800	Rättvänd funktion 24V Dc inkl. kolvkontakt
ST4800-12	Rättvänd funktion 12V Dc inkl. kolvkontakt
ST481	Omvänd funktion 24V Dc
ST481-12	Omvänd funktion 12V Dc
ST4801	Omvänd funktion 24V Dc inkl. kolvkontakt
ST4801-12	Omvänd funktion 12V Dc inkl. kolvkontakt
ST485	Ställbar rättvänd-omvänd funktion 24V Dc
ST485-12	Ställbar rättvänd-omvänd funktion 12V Dc
ST4805	Ställbar rättvänd-omvänd funktion 24V Dc inkl. kolvkontakt
ST4805-12	Ställbar rättvänd-omvänd funktion 12V Dc inkl. kolvkontakt

Strömförbrukning*

24 VDC +15% / -10%	12 VDC +15% / -10%
110 mAh / max 300 mA	220 mAh / max 600 mA

*Strömförbrukning 0mA för vridfall i vila (rättvänd = låst, omvänd = olåst)

Läs bifogad installationsanvisning noggrant innan installation. Montagestolpens måttskiss är inkluderad i stolpens förpackning. Vid installation av produkten måste varningar och allmänna instruktioner följas. All bifogad dokumentation måste överlämnas av installatör till användare.

Före installation, säkerställ att dörr, karm är i gott skick och att rätt dörrhängning i kombination med beslag överensstämmer. Kontrollera certifikat innan installation i branddörr för att säkerställa att rätt kombination används. Kontrollera att dörrens konstruktion tillåter användning av elslutbleck. Kan användas i dubbel svängdörr om dörrens konstruktion tillåter elslutbleck. Beroende på dörrtyp (trä, stål eller aluminium) kan olika montage behövas (montage stolpe eller skruv). Vid installation i pardörr med dörrstängare, kontrollera om dörrkordinator krävs.

Under installation måste annan beslagning t.ex. tätningsticker hanteras varsamt så att funktion på varken elslutbleck eller övrig beslagning påverkas. Var observant att urtag överensstämmer med montagestolpens måttskiss.

Efter installation, säkerställ att alla skruvar är åtdragna, skruvhuvuden inte sticker upp och att dörrbladet löper fritt.

Säkerhetsegenskaperna på denna produkt är avgörande för dess överensstämmelse med EN 14846. Inga ändringar av något slag, andra än de som beskrivs i dessa anvisningar är tillåtna.

CE	Stendals EL AB Signalistgatan 17 721 31 Västerås, Sweden		
	48-01	16	STEP 48
EN 14846:2008	3	X	8 0 - M 3 0 1

Stendals EL AB
 Signalistgatan 17
 721 31 Västerås, Sweden
 +46 21-18 97 50
 info@steplock.se
 www.steplock.se

Installationsanvisning STEP 48 Preload™

Artikelnr. ST480, ST4800, ST481, ST4801, ST485, ST4805, ST480-12, ST4800-12, ST481-12, ST4801-12, ST485-12, ST4805-12

STEP 48 Preload™ elslutbleck är konstruerat för att fungera under lång tid och klara många öppningscykler. Elslutblecket är vänderbart för höger respektive vänsterhängda dörrar.

Listtrycksteknik möjliggör upplåsning trots tryck mot elslutblecket. Elslutblecket är omställbart från rättvänd till omvänd funktion (ST485, ST4805, ST485-12, ST4805-12).

Anpassade låshus

Enkel- och dubbelfall-lås i Kaba 1400-serien

Fallhakregellås i Kaba 1400-erien

Enkel- och dubbelfall-lås i Connect serien

Fallhakregellås i Connect serien

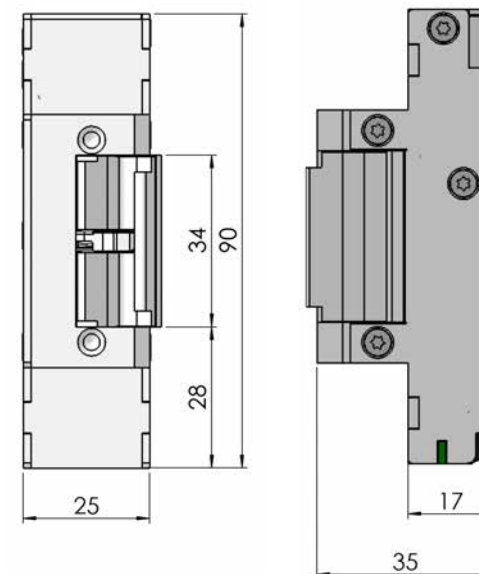
Enkel- och dubbelfall-lås i Modul serien

Fallregelås i Modul serien

Enkel- och dubbelfall-lås i Smalprofil serien



Måttskiss STEP 48



Montage

- Montera montagestolpen med 2st skruvar M4X6 TUFLOK (bifogas i stolpförpackning).
- Originalstolpe måste användas, se respektive monteringsritning för att få rätt placering mot låshus.
- För att erhålla en god funktion skall dörrspringan mellan låshusets stolpe och elslutbleckets monteringsstolpe vara $3\text{mm} \pm 1\text{mm}$.
- Det skall finnas ett glapp mellan låsets fallkolv och elslutbleckets vridfall som skall vara $1\text{mm} \pm 0,5\text{mm}$.
- Undvik fil- och smärgelspån, då detta stör elslutbleckets funktion. Efter att urtag för slutblecket gjorts i karmen, skall urtaget rengöras så att inga flisor finns kvar.
- Vid fastsättning av säkerhetskruvar får borring inte ske igenom hålen i elslutblecket. Montering av säkerhetskruvar är endast möjlig tillsammans med vissa monteringsstolpar.
- Var noga med att kabeln inte kläms när slutblecket trycks in i karmen.
- Elslutbleck eller montagestolpe får ej övermålas.

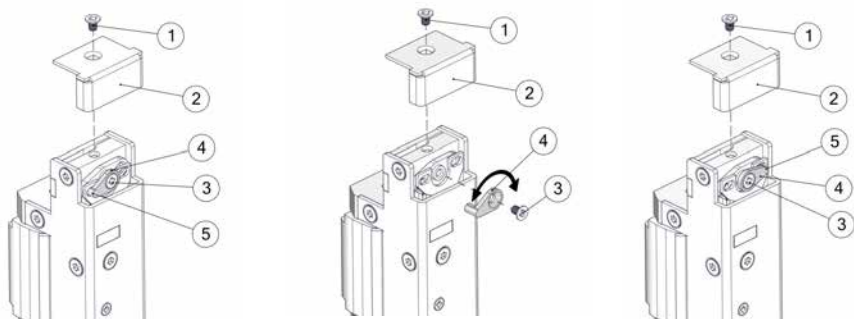


Omställbart från rättvänd till omvänd funktion

(ST485, ST4805, ST485-12, ST4805-12)

Elslutbleck STEP 48 Preload™ kan lätt ställas om från rättvänd funktion (standard) till omvänd funktion.

1. Lossa skruven(1) för locket.
2. Ta bort locket(2).
3. Lossa skruven(3) i switchen(4).
4. Lyft upp switchen och byt till andra sidans hål enligt skiss.
5. Se till att axeln på switchen går igenom båda hålen(5).
6. Skruva fast switchen(4) med skruven(3).
7. Montera tillbaka locket(2) med skruven(1).



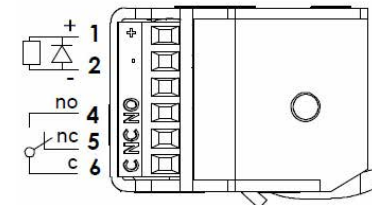
Kopplingschema STEP 48 Preload™

Elslutblecket skall matas med fast stabiliserad likspänning, som aviker max +15% / -10% från märkspänningen. STEP 48 Preload™ har inbyggd skyddsdiод.

Med kolvkontakt
(ST4800, ST4801, ST4805, ST4800-12, ST4801-12, ST4805-12)

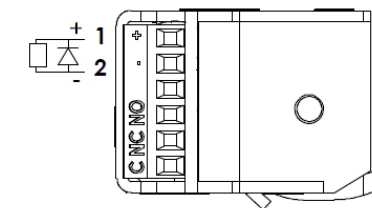
Spänning enl. specifikation
24V Dc alt. 12V Dc

Indikering kolvkontakt
öppen / stängd dörr



Utan kolvkontakt
(ST480, ST481, ST485, ST480-12, ST481-12, ST485-12)

Spänning enl. specifikation
24V Dc alt. 12V Dc



Teknisk specifikation

- Vridfall i härdat ytbehandlat stål, låshus och monteringsstolpe i rostfritt stål
- Inbyggd indikering för avkänning att dörren är stängd/öppen (kolvkontakt) för koppling till passersystem, larmanläggning etc. (ST4800, ST4801, ST4805, ST4800-12, ST4801-12, ST4805-12)
- Brythållfasthet 9kN (900kg)
- Garanterar öppning trots listtryck (400N, ≈40kg) i rättvänd och omvänd funktion
- Knackskyddad
- Mikrobrytare enpoligt växlande
Max. 30 VDC, 1 A

Underhållsanvisning

- Elslutbleckets funktion skall kontrolleras med jämna mellanrum
- Elslutbleckets fastsättning i karm bör kontrolleras 2 ggr/år
- Smörjning av vridfallen skall ske enligt bild med ett tunt skikt låsfett (DIN 51502) 2ggr/år. Olja får aldrig användas

